

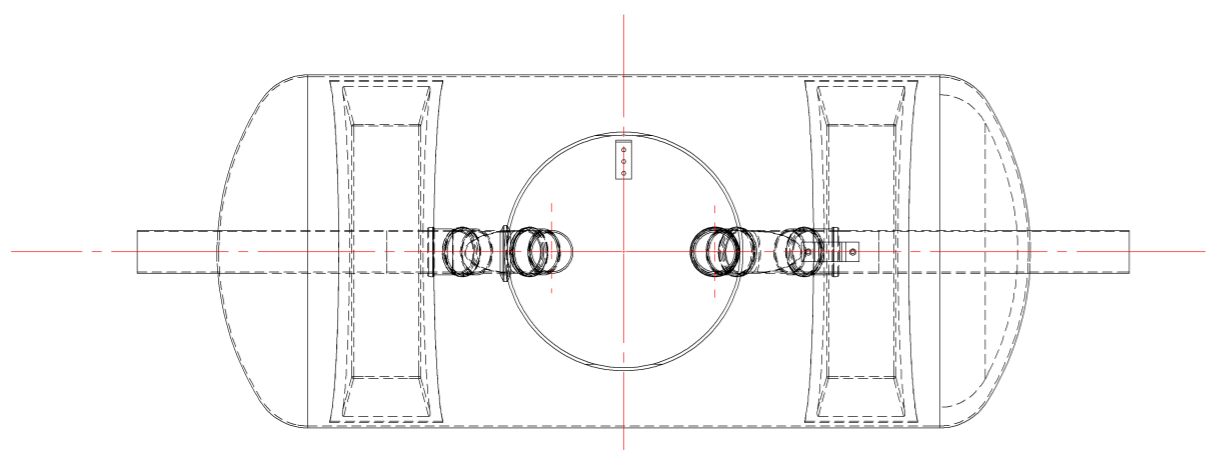
Bruttovolum på tank ca 1,45m³

Vannoverflate ca 1,5m²

Våtvolum totalt inkl. fettlagringsvolum ca 1,2m³

Fettlagringsvolum ca 180 liter (10 cm tykkelse)

Slamvolum ca 300 liter (25 cm)



UTEN LOKK

-	-	-				
9	2	GRP VUGGER				
8	1	BRAKKETT FOR ALARM				
7	1	PAKNING Ø110 FOR LUFTING				
6	2	LØFTEØRE				
5	1	PVC Ø110 UTLØP				
4	1	PVC Ø110 INNLØP				
3	1	SMC GASSTETT LOKK Ø600 M/LÅSEPINNE				
2	1	GRP HALS Ø600				
1	1	GRP TANK Ø900x2400				
DATO	REV.	REVISJON	OMHANDLER	POS.	ANTALL	DETALJ

KONSTR.	KONTROLL	DATO	GODKJENT-DATO	FIL PLASSERING	MÅLESTOKK
S.V.S.	T.L.N.	19.12.12	-	-	1:20 / A3
TILHØRER	TITTEL				
VPI Vestfold Plastindustri AS	Fettutskiller 3L/s liggende ø900x2400				
Gåserødveien 11, Haugan Nord, 3158 Andebu Tlf: 33 43 03 50 E-post: post@vpi.no	NRF 324 63 32		REVISJON	ARK	
			-	1/1	